

Розподільники з електромагнітним керуванням прямої дії. Серія 6

2/2 лін./поз., нормально закриті (Н.З.)

3/2 лін./поз., нормально закриті (Н.З.) та нормально відкриті (Н.В.)



- » Приєднання: G1/8, G3/8, швидкороз'ємне з'єднання \varnothing 4 мм
- » Доступне виконання для застосування при низьких температурах -50°C

Розподільники розроблені як для індивідуального використання, так і для групового монтажу. Різьбове з'єднання G1/8 або вбудовані швидкороз'ємні з'єднання \varnothing 4 (з'єднання G3/8 тільки для 2-лінійних).

Електропневматичні розподільники прямої дії Серії 6 можуть працювати на повітрі як з розпилим мастилом, так і без мастила. Вони постачаються 2/2 і 3/2 лін./поз. нормально закриті (Н.З.) або нормально відкриті (Н.В.).

ОСНОВНІ ХАРАКТЕРИСТИКИ

ТЕХНІЧНІ ХАРАКТЕРИСТИКИ

Тип розподільника	2/2 Н.З. - 3/2 Н.З. - 3/2 Н.В.
Дія	прямої дії, клапанного типу
Пневматичне приєднання	різьби: G1/8, G3/8; фітінг \varnothing 4; приєднання відповідно до CNOMO
Умовний прохід	2 ÷ 4 мм
Номінальні витрати	80 ÷ 350 Нл/хв (при тиску в 6 бар і ΔP 1 бар)
kv (л/хв)	1,2 ÷ 5,4
Робочий тиск	0 ÷ 4 ... 15 бар
Робоча температура	0°C ÷ 60°C (при сухому повітрі -20°C). Кліматично морозостійке виконання " -40°C " і " -50°C " за запитом.
Робоче середовище	очищене повітря без необхідності маслорозпилення відповідно до ISO 8573-1:2010 [7:4:4]. Потребує встановлення відцентрового фільтру 25 мкм, для забезпечення класу очищення повітря за стандартом ISO 8573-1:2010 [7:8:4]. Для морозостійкого виконання (-50°C) необхідно забезпечити клас очищення повітря за стандартом ISO 8573-1:2010 [7:1:4]. Інертні гази.
Час спрацювання	вкл. <15 мс – викл. <15 мс
Ручне дублювання	див. таблицю
Монтаж	у будь-якому положенні

МАТЕРІАЛИ

Зовнішні елементи	нікельована латунь – анодований алюміній
Ущільнення	FKM (NBR для версії -50°C)
Внутрішні елементи	неіржавна сталь

ЕЛЕКТРИЧНІ ХАРАКТЕРИСТИКИ

Напруга	12 ... 110 V DC - 24 ... 230 V AC 50/60 Hz
Допустимий діапазон напруги	$\pm 10\%$ (DC) - $+10\%$ ÷ -15% (AC)
Потужність споживання	10 W (DC) - 19 VA (ввімкнення AC), 12 VA (утримання AC)
Робочий цикл	100% безперервний режим роботи
Електричне підключення	роз'єм відповідно до DIN EN 175 301-803-A
Клас захисту	IP65 з роз'ємом
Клас ізоляції	H (180°)

Спеціальні виконання за запитом

КОДУВАННЯ

6	3	8	M	-	105	-	A	6	B
6	СЕРІЯ								
3	КІЛЬКІСТЬ ЛІНІЙ – ФУНКЦІЯ: 0 = приточне виконання 2 = 2/2 лін./поз., Н.З.		3 = 3/2 лін./поз., Н.З. 4 = 3/2 лін./поз., Н.В.						
8	ПРИЄДНАННЯ: 0 = приточне виконання 3 = G3/8		8 = G1/8 C = під трубку Ø 4 мм						
M	M = груповий монтаж								
105	ТИП КОНСТРУКЦІЇ: 150 = корпус з різьбовими отворами 450 = приточний поворотний 457 = приточний фіксований 101 = одномісна плата 102 = 2-хмісна плата		103 = 3-хмісна плата 104 = 4-хмісна плата 105 = 5-тимісна плата 106 = 6-тимісна плата 107 = 7-мимісна плата		108 = 8-мимісна плата 109 = 9-тимісна плата 110 = 10-тимісна плата 111 = 11-тимісна плата 112 = 12-тимісна плата		113 = 13-тимісна плата 114 = 14-тимісна плата 115 = 15-тимісна плата		
A	МАТЕРІАЛ КОТУШКИ: A = PPS								
6	РОЗМІРИ СОЛЕНОЇДА: 6 = 32x32								
B	НАПРУГА СОЛЕНОЇДА: B = 24 V 50/60 Hz C = 48 V 50/60 Hz		D = 110 V 50/60 Hz E = 230 V 50/60 Hz		2 = 12 V DC 3 = 24 V DC		4 = 48 V DC 6 = 110 V DC		
ВИКОНАННЯ: = стандарт			LT = для низьких температур						

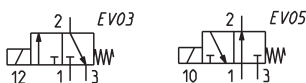
РЕМКОМПЛЕКТИ

Мод.	Кодування ремкомплекту	Склад ремкомплекту
638M-101-A6* 600-150-A6* 600-450-A6* 600-457-A6* 638-150-A6* 638M-101-A6*	KW-600	Плунжер – 1 шт. Кільце ущільнення соленоїда, 25X1,2 – 1 шт. Кільце ущільнення гільзи, 10X1,5 – 1 шт.
623-15E-A6* 623-15F-A6* 623-15G-A6*	KW-620	Плунжер – 1 шт. Кільце ущільнення соленоїда, 25X1,2 – 1 шт. Кільце ущільнення гільзи, 10X1,5 – 1 шт.
648-150-A6*	KW-640	Плунжер – 1 шт. Кільце ущільнення соленоїда, 25X1,2 – 1 шт. Кільце ущільнення гільзи, 10X1,5 – 1 шт. Кільце ущільнення, 6X1,2 – 1 шт.

3/2 лін./поз. Н.З. і Н.В. розподільник, G1/8 - Мод. 638 і Мод. 648



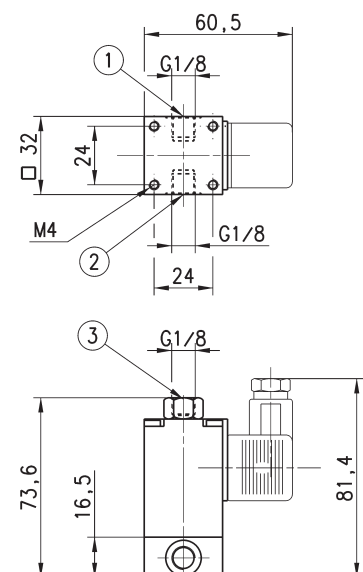
Призначені для керування пневмоциліндрами односторонньої дії або використовуються у якості пілотних розподільників.



Для Мод.648-150-A6* з соленоїдом: A6B, A6C, A6D, A6E
макс. робочий тиск 6 бар.

* = необхідний вибір соленоїда

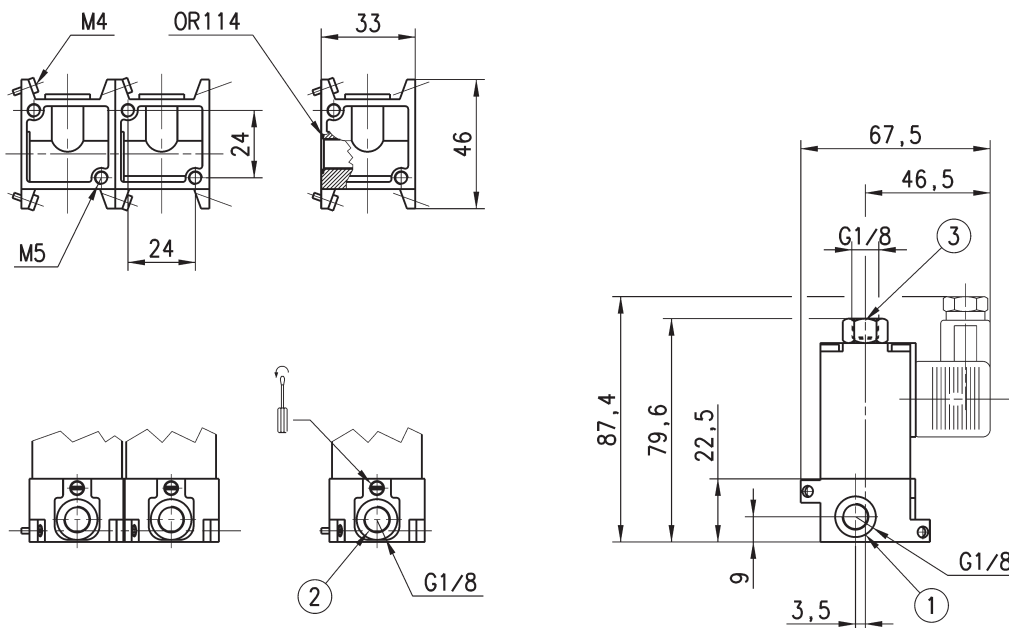
Мод.	Приєднання	Функція	Умовний прохід, мм	kv (л/хв)	Витрати Qp, Нл/хв	Тиск, мін. - макс. (бар)	Символ
638-150-A6*	G1/8	Н.З.	2	2,0	130	0 ÷ 10 [DC]	EV03
648-150-A6*	G1/8	Н.В.	2	1,2	80	0 ÷ 8 [DC] - 0 ÷ 6 [AC]	EV05



3/2 лін./поз. Н.З. розподільник, Мод. 638М і Мод. 63СМ



Дані розподільники забезпечені ручним дублюванням, доступні з приєднанням на вході G1/8, на виході – G1/8 або з швидкороз'ємним з'єднанням Ø 4 мм. Постаються з ущільнюючим кільцем і гвинтами.



* = необхідний вибір соленоїда, див. в розділі 1.25.02

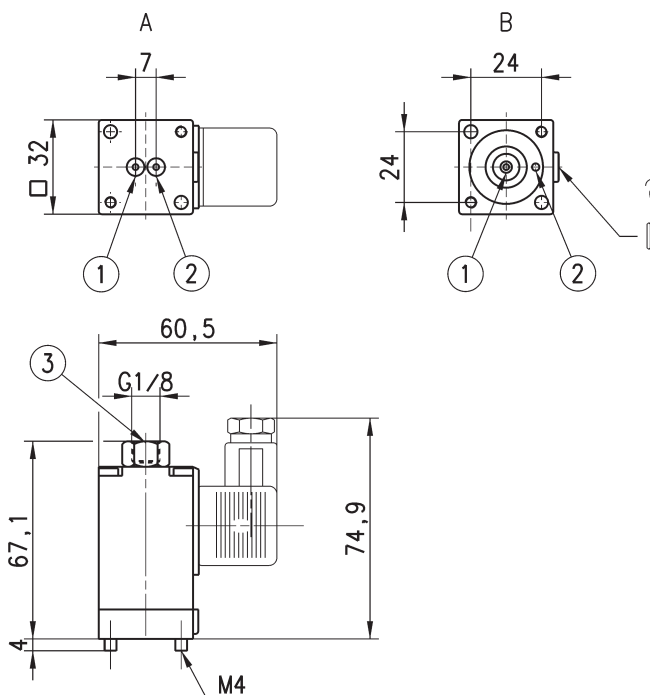
Мод.	Вхід	Вихід	Умовний прохід, мм	kv (л/хв)	Витрати Qn, Нл/хв	Тиск, мін. - макс., бар
638М-101-А6*	G1/8	G1/8	2	1,8	120	0 ÷ 10
63СМ-101-А6*	G1/8	Ø 4	2	1,6	108	0 ÷ 10

3/2 лін./поз. розподільник, Н.З. - Мод. 600...



Дані розподільники мають приточну приєднувальну частину двох видів:
А = фіксований інтерфейс (монтаж в одному положенні)

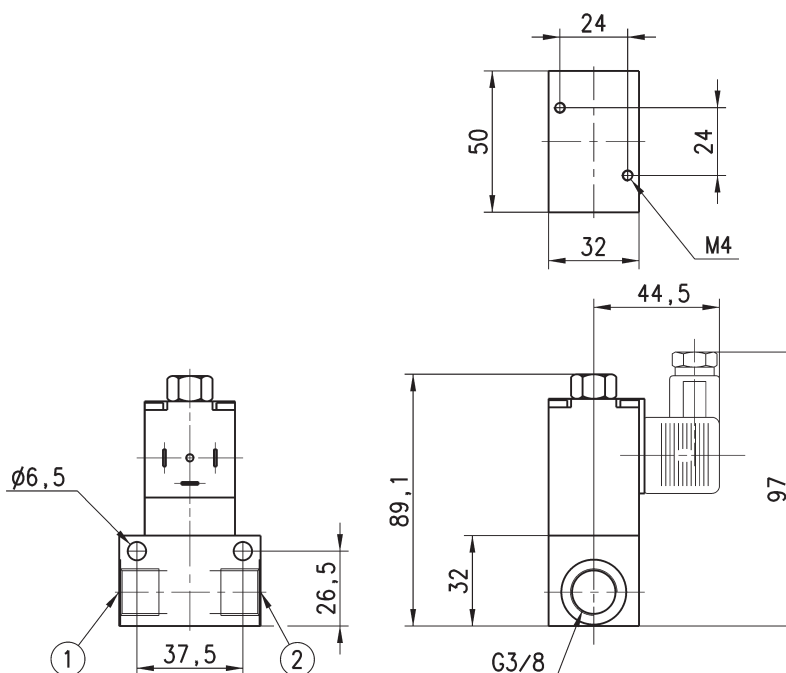
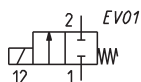
В = універсальний інтерфейс
Можуть бути використані в якості пілотних клапанів до розподільників Серії 4. Розподільники мають ручне дублювання.



* = необхідний вибір соленоїда, див. в розділі 1.25.02

Мод.	Приєднання	Умовний прохід, мм	kv (л/хв)	Витрати Qn, Нл/хв	Тиск, мін. - макс., бар
600-450-А6*	універсальне	2	1,6	106	0 ÷ 10
600-457-А6*	фіксоване	2	1,6	106	0 ÷ 10

2/2 лін./поз. розподільник, G3/8 - Мод. 623...

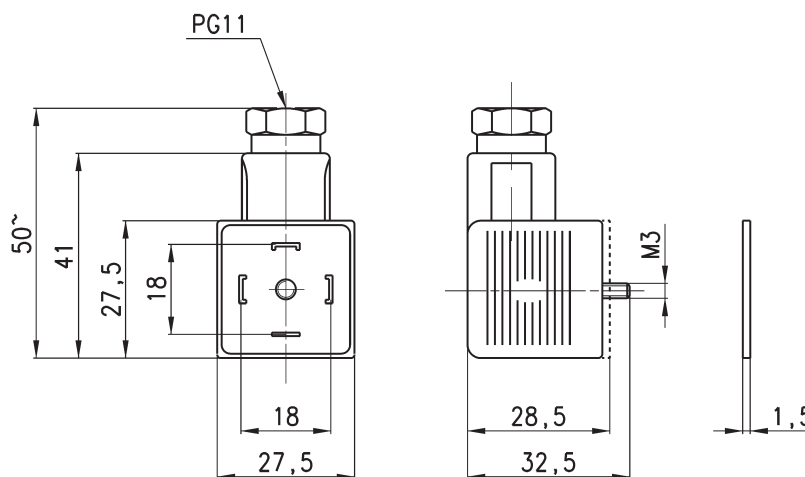


* = необхідний вибір соленоїда, див. в розділі 1.25.02

Мод.	Умовний прохід, мм	kv (л/хв)	Витрати Qp, Нл/хв	Тиск, мін. - макс. (бар) [Макс. відноситься до частоти 50 Hz]
623-15E-A6*	2,5	3,4	220	0 ÷ 12 [AC] - 0 ÷ 15 [DC]
623-15F-A6*	3	4,5	290	0 ÷ 10 [AC] - 0 ÷ 14 [DC]
623-15G-A6*	4	5,4	350	0 ÷ 4 [AC] - 0 ÷ 7 [DC]

Роз'єм Мод. 124-... (відповідно до DIN EN 175 301-803-A)

Клас захисту IP65



Мод.	Опис	Колір	Робоча напруга	Фіксація кабелю	Момент затягування
124-800	роз'єм, без електроніки	чорний	-	PG9/PG11	0,5 Нм
124-702	роз'єм з варистором та світлодіодом	чорний	110 V AC/DC	PG9/PG11	0,5 Нм
124-701	роз'єм з варистором та світлодіодом	чорний	24 V AC/DC	PG9/PG11	0,5 Нм
124-703	роз'єм з варистором та світлодіодом	чорний	230 V AC/DC	PG9/PG11	0,5 Нм